



SIA "S&E PRO"

Jur. Adrese: Jūrmala, Ceriņu iela 9 – 10, LV-2015

PVN reģ. Nr: LV50203360691

Norēķinu rekvizīti: AS "Luminor Bank"

E-pasts: info@se-pro.eu

Telefons: +371 29267944

Cenrādis



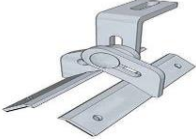


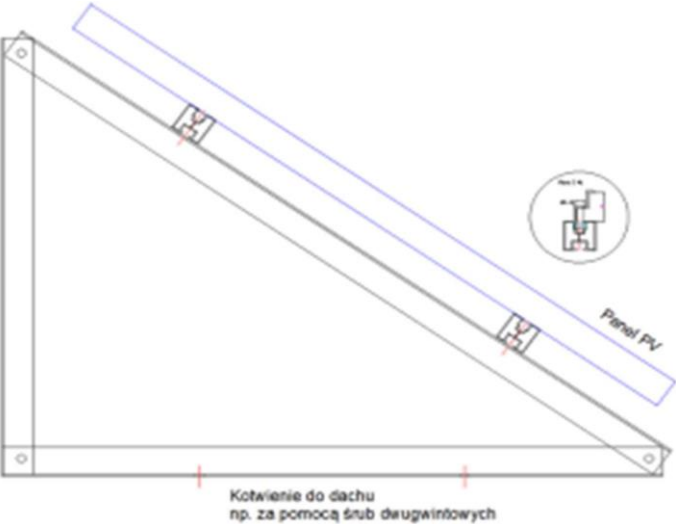
Bilde	ART	Nosaukums	Cena bez PVN	
Saules paneļu stiprinājumi				
	Klik32 - 50 mm	Vidējās skavas PV paneļiem	gab	2,33
	U 12	Vidējās skavas PV paneļiem	gab	0,72
	U 24	Vidējās skavas PV paneļiem	gab	0,72
		Stiprināšana uz trapecveida loksnes bez izolācijas, garums 40 mm	gab	1,56
	Z 25	Vidējās skavas PV paneļiem	gab	0,72
	Z 30	Vidējās skavas PV paneļiem	gab	0,72
	Z 32	Vidējās skavas PV paneļiem	gab	0,72
	Z 35	Vidējās skavas PV paneļiem	gab	0,72
	Z 38	Vidējās skavas PV paneļiem	gab	0,72
	Z 40	Vidējās skavas PV paneļiem	gab	0,72
	Z 42	Vidējās skavas PV paneļiem	gab	0,72
	Z 45	Vidējās skavas PV paneļiem	gab	0,72
	Z 50	Adapteri pakaramā skrūvēm M10 – plakanas	gab	0,72
	P 40x80x5 Alumīnijs	Adapteri pakaramā skrūvēm M10 – plakanas	gab	1,04



	P 30x80x5 Alumīnijs	Adaptori pakaramā skrūvēm M10 – plakanas	gab	1,04
	P 30x80x4 Tērauds	Skrūvju adapteri M10 – leņķiskais l. 40 mm	gab	1,04
	K 40x40x3	Skrūvju adapteri M10 – leņķiskais l. 40 mm	gab	1,62
	K 40x40x4	Skrūvju adapteri M10 – leņķiskais l. 40 mm	gab	1,79
	K 50x50x5	Skrūvju adapteri M10 – leņķiskais l. 40 mm	gab	1,64
	K 50x50x4	savienotāji montāžas sliedēm 40 x 40 un 40 x 80	gab	2,03
	C 100	savienotāji montāžas sliedēm 40 x 40 un 40 x 80	gab	1,58
	C 120	Montāžas sliedes	gab	1,70
1. Sliede PV 40 x 40		PV sliede 40x40 (fotoelektriskais profils)	gab	72,93
		40x80x6,6	gab	133,10
2. Trapecveida sliede 40 mm		Trapecveida sliede ar izolāciju. 40 mm garums: 6,015 mb	gab	108,14

3. Trapecveida sliede 70 mm "augsta"	Trapecveida sliede ar izolāciju. 60 mm garums: 6,015 mb	gab	118,44
4. 20 mm trapecveida sliede (zema)	Trapecveida sliede ar izolāciju. 70 mm garums: 6,015 mb	gab	140,72
	DIN 912 A2 8x16	Skrūve no nerūsējošā tērauda	gab 0,26
	DIN 912 A2 8x20	Skrūve no nerūsējošā tērauda	gab 0,26
	DIN 912 A2 8x25	Skrūve no nerūsējošā tērauda	gab 0,27
	DIN 912 A2 8x30	Skrūve no nerūsējošā tērauda	gab 0,32
	DIN 912 A2 8x35	Skrūve no nerūsējošā tērauda	gab 0,33
	DIN 912 A2 8x40	Skrūve no nerūsējošā tērauda	gab 0,38
	DIN 912 A2 8x45	Skrūves no nerūsējošā tērauda	0,47
	DIN 933 A2 10x20	sešstūra galva	gab 0,35
	DIN 933 A2 10x25	sešstūra galva	gab 0,38
	Skrūve A2 10x25	Āmurs	gab 0,47

	DIN 6923 A2 M10		gab	0,15
	M8	Kvadrātveida uzgrieznis	gab	0,12
	A2, 28/15	Trapeceveida uzgrieznis	gab	0,35
	A2 M 10x200	Skrūve	gab	1,73
	A2 M 10x250	Skrūve	gab	2,04
	A2 M 10x300	Skrūve	gab	2,36
		T veida uzgrieznis ar lodīšu	gab	0,38
	A2 6,0x25 ar paplāksni 16mm	Skrūve ar sešstūra galvu	gab	0,38
	Skrūve DIN 7504 A2	6,3X25+ Paplāksne A2 6,7x16 GEW	gab	0,14
		Zemējuma paplāksne	gab	0,35
		Saules jumta āķis I	gab	4,98
		Saules jumta āķis II	gab	7,16
		Saules jumta āķis III	gab	4,08
		Saules jumta āķis V	gab	4,05
		Saules jumta āķis VI	gab	6,06
		Saules jumta āķis VII (tips "S")	gab	4,37
		460 mm (30x4)	gab	5,09

		Āķis saules jūtam VIII	gab	4,23
		Āķis saules jūtam VIII	gab	4,35
		Āķis saules jūtam IX	gab	6,96
	460 mm (30x4)		gab	5,58
	520m (30x4)		gab	5,93
Konstrukcijas no "trijstūriem".				
 <p>Kotwienie do dachu np. za pomocą śrub drugwintowych</p>		T 1000 15°/35°	gab	23,46
		T 1600 15°/35°	gab	26,60
		